



**Effizienz in ihrer schönsten Form.  
Das Roto Designo R8 NE**





# Niedrigenergie Wohndachfenster Roto Designo R8 NE

## Weltweit die Nummer 1 im $U_w$ -Wert **bei Klapp-Schwingfenstern**



**Weltweit die Nummer 1  
im  $U_w$ -Wert bei Klapp-Schwing-  
fenstern: Roto Designo R8 NE  
mit  $U_w$ -Wert 0,84 W/m<sup>2</sup>K**

Wir von Roto verstehen uns als die Marke der Profis. Danach leben wir, so handeln wir. Indem wir mit der gleichen Hingabe, Perfektion und demselben Pioniergeist ans Werk gehen wie Sie: unsere Partner im Handwerk und im Fachhandel. Kein Zufall also, dass Roto auch im Bereich Niedrigenergie einen weiteren Schritt nach vorne gemacht hat. Und nur konsequent, wenn wir Ihnen auf diesen Seiten ein echtes Roto Spitzenprodukt präsentieren, das den Fortschritt im Dach wieder ein entscheidendes Stück vorantreibt.

Roto Designo R8 NE. Auf Basis des erfolgreichen Premium-Klapp-Schwingfensters entwickelt, verbindet dieses innovative Wohndachfenster ein Maximum an Qualität mit einem bis dato unerreichten Grad an Wärmedämmung.  $U_w$ -Wert: 0,84 W/m<sup>2</sup>K – dieser extrem niedrige Wert macht das Roto Designo R8 NE ab sofort zur ersten Wahl für energieeffizientes Bauen bis hin zur Passivhaus-Bauweise. Obendrein setzt es mit seinem eleganten Design auch optisch Maßstäbe. Fazit: Premiumqualität „made in Germany“\*. Deshalb beliefern wir damit – typisch Roto – auch keine Heimwerker-Baumärkte, sondern nur die Profis vom Fachhandel. Wir setzen auf die klare Linie, nicht nur beim Design.

Steigende Ansprüche der Kunden, Design und Energie-Effizienz als Themen der Stunde: Mit dem Roto Designo R8 NE verfügen Sie über die besseren Argumente. Und mit Roto Sunroof, unserem dachintegrierten Solarsystem, zudem über eine wegweisende Lösung im Zukunftsmarkt schlechthin, der Solarenergie. Spielen Sie Ihre Stärken, Ihre Kompetenz und Ihr Können voll aus. Mit dem richtigen Produkt und der richtigen Marke. Wir unterstützen Sie.

Ihr

Erich Rosenkranz  
Vorstand Roto Dach- und Solartechnologie

## Das Roto Prinzip: Mehr Freiheit. Mehr Komfort.

### Die Herausforderung:

Wie bringt man maximale Funktionalität und Wärmedämmung in neue Bestform?



Mit der Klapp-Schwingtechnik der erfolgreichen Baureihe 8 hat Roto einen bis heute gültigen Maßstab gesetzt. Das „Roto Prinzip“ wurde zum Inbegriff für mehr Freiheit und mehr Komfort. Unser Ziel war es, den Roto Anspruch der Leistungsführerschaft jetzt auch auf die Bereiche Energieeffizienz und Design zu übertragen. Die Vision: Ein Niedrigenergie-Wohndachfenster, das gleichermaßen Vernunft und

Emotion, High Tech und Design in sich vereint. Zwei entscheidende Faktoren führten schließlich zum Erfolg: die intensive Zusammenarbeit unserer erfahrenen Ingenieure und Designer. Und die hochflexible, moderne Fertigung am Standort Bad Mergentheim, die dafür sorgt, dass gute Ideen bei Roto einfach ein bisschen schneller ihren Weg vom Zeichenbrett aufs Dach finden als anderswo. Wie Sie sehen ...



**Roto Entwicklung**  
Innovation braucht  
Leidenschaft und Liebe  
zum Detail

# Vision „Designno“

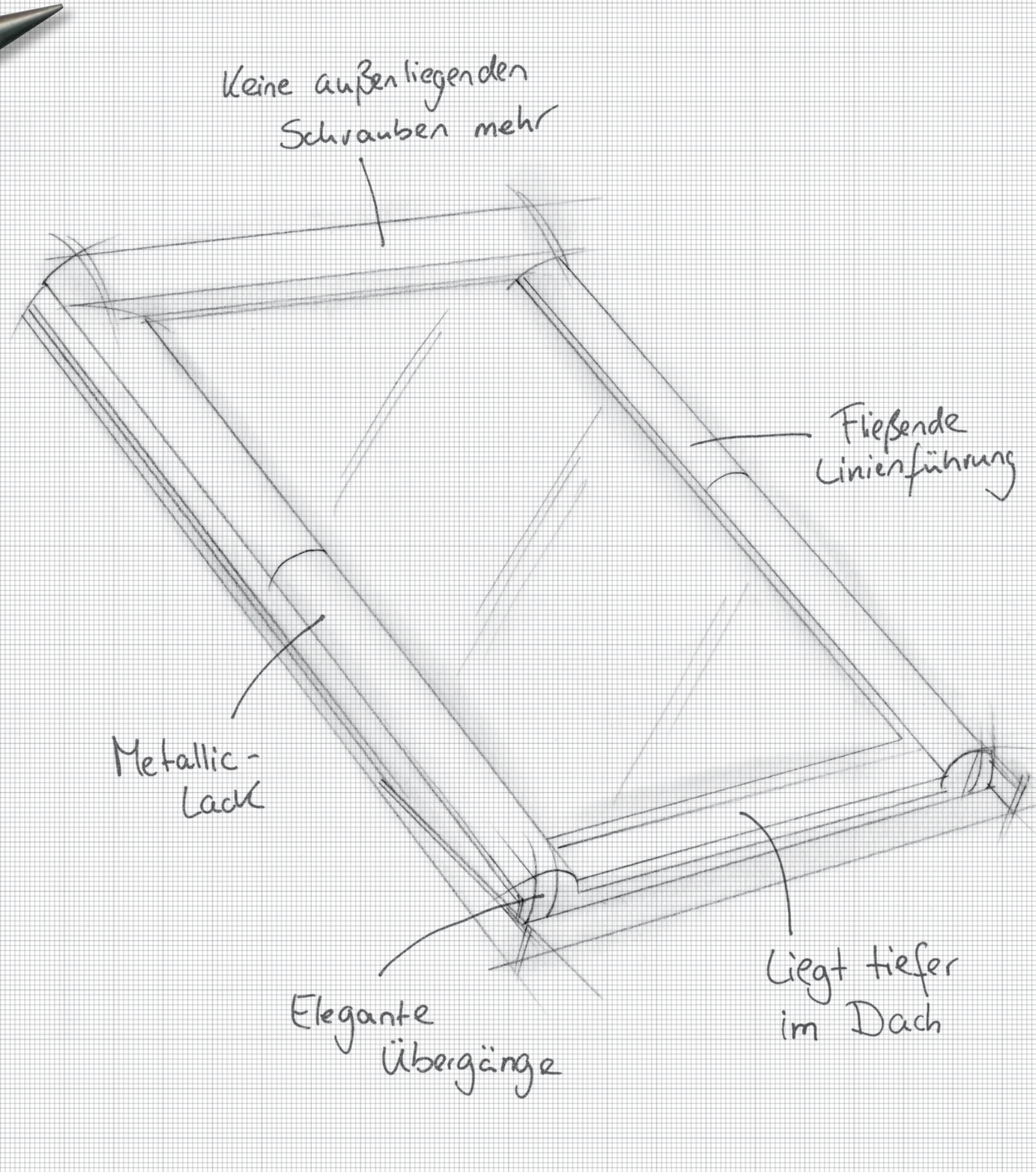
Keine außenliegenden  
Schrauben mehr

Fließende  
Linienführung

Metallic-  
Lack

Elegante  
Übergänge

Liegt tiefer  
im Dach



## Die Antwort: Roto Designo R8 NE.

Wohl nie zuvor wurde fortschrittliche Technik auf dem Dach so faszinierend verpackt

### **Vorreiter einer neuen Roto Generation**

Immer mehr Menschen spüren, dass sich ihr Anspruch auf Lebensqualität, Komfort und Energieeffizienz nicht mit Billigware, wie es sie oft im Baumarkt gibt, verträgt. Für sie bauen wir das Roto Designo R8 NE: Vorreiter einer neuen Generation von Roto Wohndachfenstern.

Die geringe Bauhöhe ermöglicht eine optimale Integration ins Dach.

### **Aus einem Guss**

Die fließende Linienführung und die eleganten Übergänge sorgen für den Auftritt aus einem Guss – ganz ohne außenliegende Schrauben. Die hochwertige Anthrazit-Metallic-Lackierung des Rahmens spielt mit

dem Sonnenlicht, und harmoniert gleichermaßen perfekt mit modernen wie mit traditionellen Dacheindeckungen. Doch gutes Aussehen ist nicht alles: Unter der attraktiven Hülle verbergen sich beim Kunststoff-Fenster faserverstärkte Hohlkammerprofile für hervorragende Stabilität und weiter verbesserte Wärmeströme.

### **Optimal integriert**

Roto Designo R8 NE als Zwilling; Standardverblechung Anthrazit-Metallic

### **Ganze Arbeit**

Perfekt bis ins Detail





## Typisch Roto:

### Vorbildlich auch bei den inneren Werten

#### **Wegweisendes Konzept**

So konsequent wie beim Design ist das Roto Designo R8 NE auch in puncto Energieeffizienz. Die clevere Konstruktion sorgt für einen optimalen Verlauf der Wärmeströme. Und die zukunftsweisende 3fach Verglasung übertrifft mit einem Wärmedämmwert von hervorragenden 0,5 W/m<sup>2</sup>K sogar den

Dämmwert mancher Hauswand – damit unterstreicht Roto mal wieder seinen technischen Anspruch.

#### **Glasklare Vorteile**

Die Pluspunkte für Ihre Kunden liegen auf der Hand: Die Wärme bleibt zuverlässig in der Wohnung, die Kälte draußen. Und im Sommer bietet das Roto Designo R8 NE dank der

Kombination von Hitze- und Wärmeschutz noch zusätzlichen Schutz vor zu starker Sonneneinstrahlung. Dem nicht genug: Maximale Bruchsicherheit sowie Schutz vor Beschlagen und Einfrieren der Scheiben im Winter sind weitere wichtige Argumente. Die Aquaclear-Beschichtung auf der Außenseite sorgt für lang anhaltende Sauberkeit und einfacheres Reinigen.

#### **Besser durchdacht**

Drehpunkt ganz oben, Einhandgriff unten für alle Funktionen: Das Roto Prinzip



**Maximale Kopffreiheit**  
bei geöffnetem Fenster



**Lüftung**  
Einfach und sicher



**Komfortable und sichere Pflege**  
durch selbstarretierende Putzstellung



### **Greifbare Perfektion**

Als weiteren Höhepunkt bietet das Roto Designo R8 NE dank intensiver Entwicklungsarbeit einen massiven Multifunktionsgriff. Ergonomisch im Design, mit Positionsrasterung besonders komfortabel und sicher in der Bedienung, vermittelt er das typisch wertige Roto Gefühl im Handumdrehen.

### **Konsequent Premium**

Doch unter inneren Werten verstehen wir bei Roto noch ein wenig mehr: nämlich ein Höchstmaß an Sorgfalt bei der Fertigung. Strenge Qualitätskontrollen und umfassende Tests. Die Auswahl hochwertigster Materialien. Und eine robuste Verarbeitung für ein langes Leben im Dach. Wir wissen schließlich,

was wir unseren Partnern schuldig sind. Und genau deshalb haben wir auch darauf geachtet, dass Sie, die Profis vom Dach, das Fenster noch schneller und einfacher einbauen können – genau wie Sie das von Roto erwarten.

### **Wertarbeit in exklusivem Roto Design**

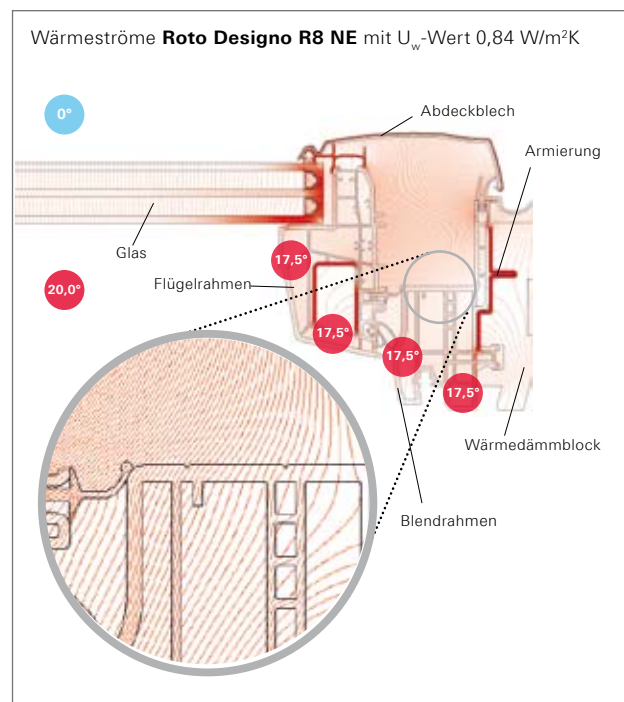
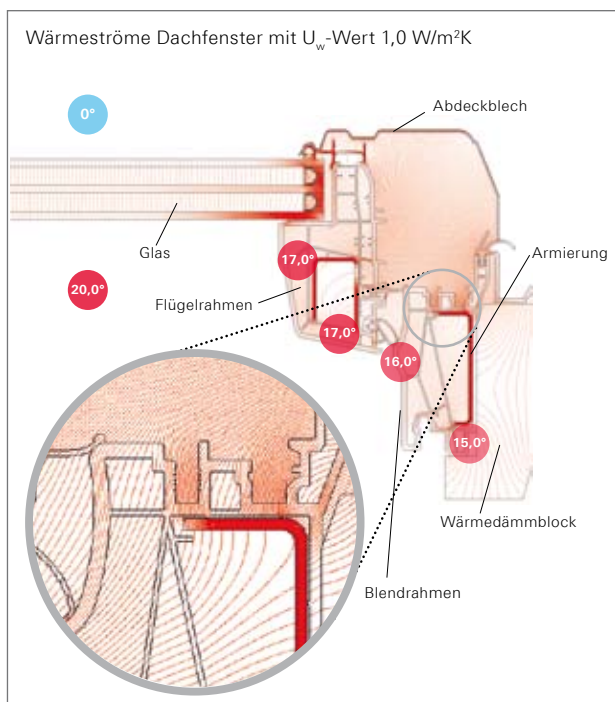
Massiver Multifunktionsgriff in Edelstahl-Optik mit ergonomisch optimierter Formgebung und Positionsrasterung sowie eingelassener Griff-Olive



## Einfach besser durchdacht: Roto zeigt Profil

Das Plus an Wärmedämmung bringt die neuartige Profilkonstruktion: Das Blendrahmenprofil ist vollarmiert durch einen High Tech-Faserverbundstoff. Die noch vorhandene Stahlarmierung wird so weit nach außen

verlegt, dass negative Einflüsse auf den U-Wert auf ein Minimum reduziert werden. Im Vergleich beispielsweise zu einem Fensterprofil mit Holzkern werden entscheidende Vorteile im Wärmedurchgangswert erzielt.



Je enger die roten Linien zueinander stehen, desto stärker wird Wärme nach Außen bzw. Kälte nach Innen geleitet.

### Design und Profil – die Vorteile im Überblick

- Tiefere Position im Dach: verbesserte und dadurch erhöhte Oberflächentemperatur
- Effektlack: Anthrazit-Metallic – passt sich der Ziegelfarbe harmonisch an
- Faserverstärkte Hohlkammerprofile für hervorragende Stabilität
- Einbauvorteile durch Steckverbindungen der Flügelbleche
- Einbausicherheit dank verlängertem seitlichen Einbauwinkel
- Keine außenliegenden Schrauben – kein Eindringen von Feuchtigkeit
- Serienmäßig mit flexiblem 2teiligen Wärmedämmblock umlaufend – in der Länge anpassbar



## Dreifach besser verglast: Serienmäßig mit 3fach Isolierverglasung

### High Tech Verglasung – die Vorteile im Überblick Glasart: 9E

#### 1 Außenscheibe

- 4 mm Einscheiben-Sicherheitsglas für maximale Hagel- und Bruch-sicherheit
- Aquaclear – reinigungsaktivierende Beschichtung der Außenseite für lang anhaltende Sauberkeit und einfachere Reinigung
- Schutz gegen Beschlagen und Einfrieren
- Beschichtete Innenseite für erhöhten Sonnen- und Wärme-schutz
- 15 Jahre Garantie auf Glasbruch durch Hagel\*

#### 2 Mittelscheibe

- 4 mm Einscheiben-Sicherheitsglas
- Edelmetallbeschichtung für erhöhten Wärmeschutz und mehr Sicherheit

#### 3 Innenscheibe

- 4 mm Einscheiben-Sicherheitsglas
- Edelmetallbeschichtung für erhöhten Wärmeschutz und mehr Sicherheit

#### 4 Scheibenzwischenraum

- 10 mm mit Krypton-Spezialgas-füllung für optimalen Wärmedämm-wert



\* Gegen Glasbruch durch Hagel, gegen Bruch der Beschläge und gegen Bruch der Kunststoffrahmen gemäß RAL GZ 716/1





## Schön, dass alles zueinander passt. Das Roto Zubehör

Wir haben vorausgedacht, damit unsere Partner und Kunden nicht das Nachsehen haben: Alle beliebten und erfolgreichen Zubehör-Artikel von Roto, wie zum Beispiel Außenrollläden, Jalousetten, Falstores oder Rollos passen auch beim Designo R8 NE wie angegossen. Hier die wichtigsten im Überblick.

### **Außenrollläden**

Besticht durch höchste Qualität und Zuverlässigkeit – und erlaubt auch in geschlossenem Zustand die Öffnung des Fensters. Eben ein original Roto.

### **Innenzubehör**

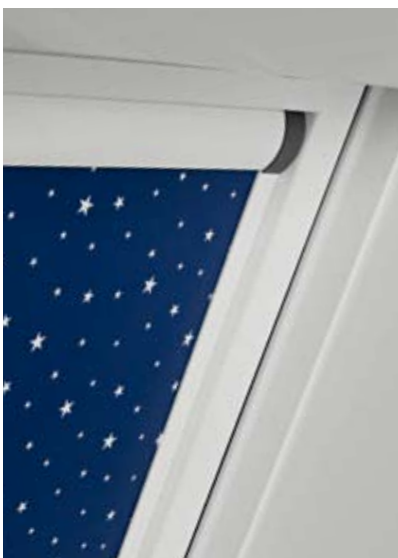
Schnell und unkompliziert montiert – ob Jalousette, Rollo oder Falstore. Kombiniert mit Roto Steuerungselektronik ein echtes Plus an Komfort.

### **Roto Luftqualitäts-Steuerung**

- Natürliches Lüften effizient regeln und mit Roto Wohndachfenstern steuern
- Drei Funktionen in einem Gerät: Messung und Steuerung von Raumtemperatur, CO<sub>2</sub>-Konzentration und Luftfeuchtigkeit
- Für ein gesundes und angenehmes Raumklima

### **Schöne Träume**

Roto Verdunklungsrollo



### **Licht nach Wunsch**

Roto Jalousette



### **Intelligent und präzise**

Roto Luftqualitäts-Steuerung





## Für noch mehr Komfort unter dem Dach: RotoTronic



**Komfortabel**  
Steuerung per  
Fernbedienung

### **Maximaler Komfort von Anfang an**

Mit RotoTronic bringen Sie Intelligenz auf Ihr Dach. Das Wohndachfenster mit integrierter Antriebs- und Steuertechnik lässt keine Wünsche an moderne Wohnqualität offen. Die steckerfertige Lösung beinhaltet alle Komponenten zum automatischen Öffnen und Schließen – „Plug & Play“ lautet die Devise. Für die Verwendung von Zubehör ist das Wohndachfenster bereits vorbereitet. RotoTronic – das Leben kann so einfach sein.

### **Elektrisch Funk – Bedienung per Handsender**

Einfache Bedienung ist beim RotoTronic selbstverständlich. Den höchsten Komfort bietet die Variante Elektrisch Funk. Der Funkempfänger dafür ist schon in der Steuerung integriert. Die Fernbedienung erfolgt per Fünfkanal-Handsender, der separat zu bestellen ist. RotoTronic Elektrisch Funk ist in kürzester Zeit betriebsbereit: Netzstecker in die Steckdose, Handsender einlernen – fertig! Schalteranschluss möglich.

### **Elektrisch – Bedienung per Schalter**

Um der vielfachen Kundenforderung nach Schalterbetrieb nachzukommen, bieten wir daneben auch den herkömmlichen, kabelgebundenen Elektro-Anschluss an. Benötigt wird ein handelsüblicher Schalter oder ein Schalter von Roto, der allerdings separat zu bestellen ist. Ein Inbetriebnahme-Set ist dagegen im Lieferumfang enthalten.

## Roto Designo R8 NE – Energieeffizienz gibt es in vielen Formen, Farben und Größen

Neben der Standardfarbe Anthrazit-Metallic sind unsere Flügelbleche und Eindeckrahmen in folgenden Farbvarianten erhältlich:



Titanzink



Kupfer



RAL-Lackierung nach Wunsch

		Breite					
		540	650	740	940	1140	1340
Höhe	780	WDF R8 / R6 WDT R6		WDF R6 WDT R6			
	980	WDF R8 / R6 WDT R6	WDF R8 / R6 WDT R6	WDF R8 / R6 WDT R6	WDF R6 WDT R6	WDF R6 WDT R6	WDF R6 WDT R6
	1180	WDF R8 / R6 WDT R6	WDF R8 / R6 WDT R6	WDF R8 / R6 WDT R6	WDF R8 / R6 WDT R6	WDF R8 / R6 WDT R6	
	1400		WDF R6 WDT R6	WDF R8 / R6 WDT R6	WDF R8 / R6 WDT R6	WDF R8 / R6 WDT R6	WDF R6 WDT R6
	1600			WDT R6	WDF R8 WDT R6	WDF R8	

**Roto Designo**  
Das Größenraster in mm

Unser Horizont endet nicht am Dachfenster





# Energie sparen ist gut – Energie gewinnen noch besser.

## Roto Sunroof: die dachintegrierte Lösung

### Vom Schutzdach zum Nutzdach

Wir von Roto beschäftigen uns intensiv mit der Frage, wie zeitgemäße Antworten auf steigende Energiepreise, anhaltenden Klimawandel und immer strengere Energie- und Umweltverordnungen lauten könnten. Unsere Antwort heißt Roto Sunroof: die dachintegrierte Lösung, bei der Photovoltaik-Module oder Solarkollektoren die Dacheindeckung ersetzen.

Kabel und Rohre werden unter Abdeckblechen verlegt und sind dadurch vor Witterungseinflüssen und Tierfraß (z. B. Marder) geschützt. Das Dach erhält eine moderne und glatte Optik. Und alle Komponenten sind dabei garantiert von Markenh Herstellern gefertigt.

Demgegenüber birgt die immer noch verbreitete Aufdachmontage beträchtliche Nachteile: Dabei werden Photovoltaik-Module oder Solarkollektoren mit Montageschienen über die Dacheindeckung installiert. Im Gegensatz zur dachintegrierten Lösung greift der Wind unter die Funktionselemente und erzeugt große Sog-Wirkungen, denen das System nicht immer Stand hält.

Auch die Verbindungen zwischen den Funktionselementen sind den Umwelteinflüssen schutzlos ausgesetzt. Ziegel, die unter der Anlage liegen, altern schneller und können unbemerkt kaputt gehen. Dies hat die Demontage der kompletten Anlage zur Folge.

### Die Vorteile im Überblick

- Solarthermie, Photovoltaik und Wohndachfenster perfekt integriert
- Flexibles Baukastensystem bis zur Ganzdachlösung als Ersatz für komplettes Ziegeldach
- Einzigartiges Design – faszinierende Optik
- Kostenersparnis, da keine Ziegeleindeckung notwendig
- Reversibles System, d. h. einfacher Austausch einzelner Funktionselemente
- Sicher gegen wetterbedingte Sog- und Druckwirkung
- Absolut dicht und schlagfest – auch bei Hagel



**Wohnhaus in Windach**

Solaranlage 21,3 m<sup>2</sup> zur Trinkwassererwärmung und Heizungsunterstützung



**Einfamilienhaus in Bad Mergentheim**

Photovoltaik-Anlage 8,7 kWp zur Stromerzeugung

# Dachintegrierte Solarsysteme: Technik neuester Stand

## Roto Sunroof – ästhetisch, stark, individuell

### Faszinierende Ganzdach-Lösung

Roto Sunroof verbindet die hohe technische Kompetenz des langjährigen Solarspezialisten Roto mit der Eleganz einer dachintegrierten Lösung. Dazu tragen vor allem einheitliche Größe und Aussehen der Funktionselemente bei. Spezielle Eindeckrahmen und Passstücke schaffen optimale Verbindungen.

Die geringe Aufbauhöhe in „Superflat“-Bauweise bewirkt eine ausgezeichnete Integration in die Dachfläche. In Kombination mit Sunroof Solarthermie und Sunroof Photovoltaik entsteht bei Bedarf eine faszinierende Ganzdachlösung, die das Ziegeldach auf der sonnenzugewandten Seite komplett ersetzt.

### Unbegrenzte Möglichkeiten

Mit Roto Sunroof können Kunden flexibel entscheiden, wie sie ihre Energiebilanz optimieren möchten. Ob Solarwärme für Trinkwasser oder Heizungsunterstützung oder vielleicht doch selber Strom produzieren? Fast alles ist machbar! Es gibt viele Möglichkeiten, egal ob Dachsanierung oder Neubau, Ganzdach oder nur Teildachbelegung.

Und das Beste daran: Roto Wohndachfenster lassen sich perfekt in das Energiesystem integrieren, so dass der Dachboden als Wohnfläche optimal genutzt werden kann.

### Die Vorteile im Überblick

- Premiumqualität „made in Germany\*\*“
- Geschützte Kabelführung und Rohre – einfach zugänglich
- Keine Kosten für das Ziegeldach bzw. Um-/Neumontage bei defekten Ziegeln
- Geeignet für eine energetische Sanierung des Gebäudes
- Hohe Energieerträge durch moderne Kollektortechnik
- Wirtschaftlichkeit durch hochwertige Photovoltaik-Module
- Zuverlässigkeit durch technisch ausgereifte Solarlösungen
- Wertsteigerung der Immobilie



**Wohnhaus in Münster** Solaranlage 6,3 m<sup>2</sup> zur Trinkwassererwärmung in Kombination mit 6,5 kWp Photovoltaik



## Rückenwind für Ihr Geschäft: Sonnige Aussichten für Sie

Lassen Sie sich von uns ausführlich über Ihre Perspektiven im Bereich Energiesparen und Energiegewinnen informieren. Mit dem Niedrigenergie-Wohndachfenster Roto

Designo R8 NE und Roto Sunroof, dem dachintegrierten Solarsystem, haben Sie alle Trümpfe in der Hand – Ihre Kunden vielleicht schon bald auf dem Dach.



Besser durchdacht

## Roto Dach- und Solartechnologie GmbH

Wilhelm-Frank-Straße 38 – 40  
97980 Bad Mergentheim  
Germany  
Telefon +49 1805 905050\*  
Telefax +49 1805 904050\*  
dachundsolar@roto-frank.com  
www.roto-frank.com

## Das Roto 10-Punkte-Qualitätsversprechen.

Mit Markenprodukten von Roto entscheiden Sie sich für Markenqualität „made in Germany“\*. Unsere Wohndachfenster, Solar-systeme und Accessoires werden aus erstklassigen Materialien und Werkstoffen hergestellt und überzeugen durch Langlebigkeit, Strapazierfähigkeit und beste

Pflegeeigenschaften. Bevor ein Produkt unser Werk verlässt, wird es „auf Herz und Nieren“ geprüft und nach DIN getestet. Den Verkauf und den Einbau von Roto Produkten überlassen wir den Profis: den Roto Partnern im Fachhandel und Dachhandwerk.

### 15 Jahre Garantie\*\*

Premiumqualität ohne Kompromisse: beste Materialien und Werkstoffe

### Original Markenprodukte

„made in Germany“\*  
Klares Bekenntnis zum Standort Deutschland

### Vom Profi gebaut, vom Profi verkauft und vom Profi eingebaut:

Vom Werk bis zum Dach  
nur in besten Händen

### Langlebigkeit

In Dauertests laufend  
unter Beweis gestellt

### Komfort garantiert

Einfache Bedienung,  
intelligente Steuerung,  
kein Handgriff zuviel

### Sicherheit

Einbruchsicher, wetterfest,  
passperfekt – mit Beschlägen  
vom Weltmarktführer Roto

### Wirtschaftlichkeit

Intelligent vormontiert,  
schnell installiert,  
langlebig konzipiert

### Umweltplus

Kunststofffenster werden  
problemlos recycelt und als  
sortenreiner Werkstoff dem  
Fertigungszyklus wieder zugeführt

### Innovation

In Form und Funktion

### Maßgenaue Fertigung

Für Renovierungsfenster  
und Mehrfachkombinationen,  
Lieferung bereits innerhalb  
weniger Arbeitstage

Wir beraten Sie gerne.

Rufen Sie uns an:

**01805 905050 \***

\* 0,14 EUR/Min. aus dem dt. Festnetz.  
Mobilfunkpreise können abweichen.

**Den Roto Partner in Ihrer Nähe  
finden Sie im Internet unter:**

\* Über 85% unserer Produkte

\*\* Gegen Glasbruch durch Hagel,  
gegen Bruch der Beschläge,  
gegen Bruch der Kunststoffrahmen  
bei Belastungen gemäß RAL GZ 716/1